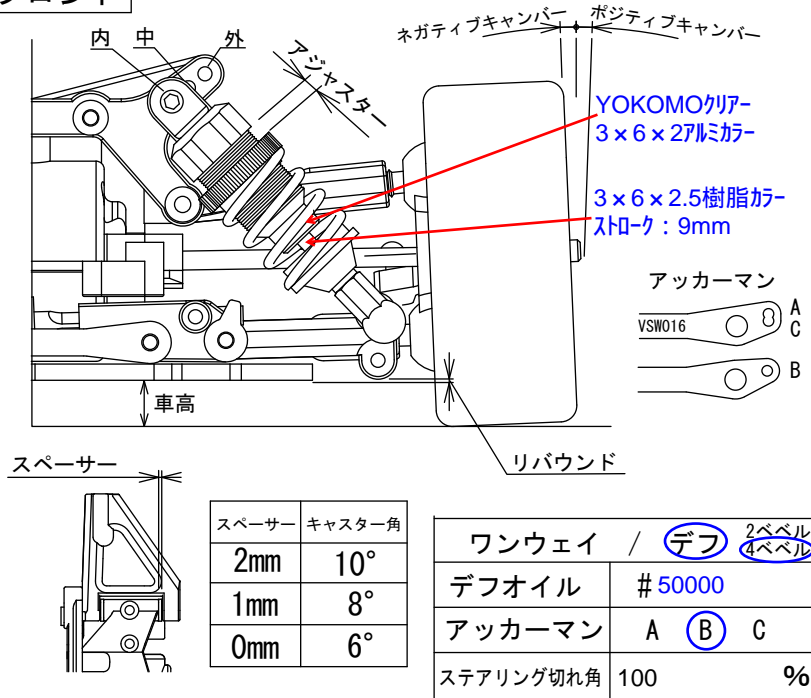


FW-055

標準セッティング Ver1.00

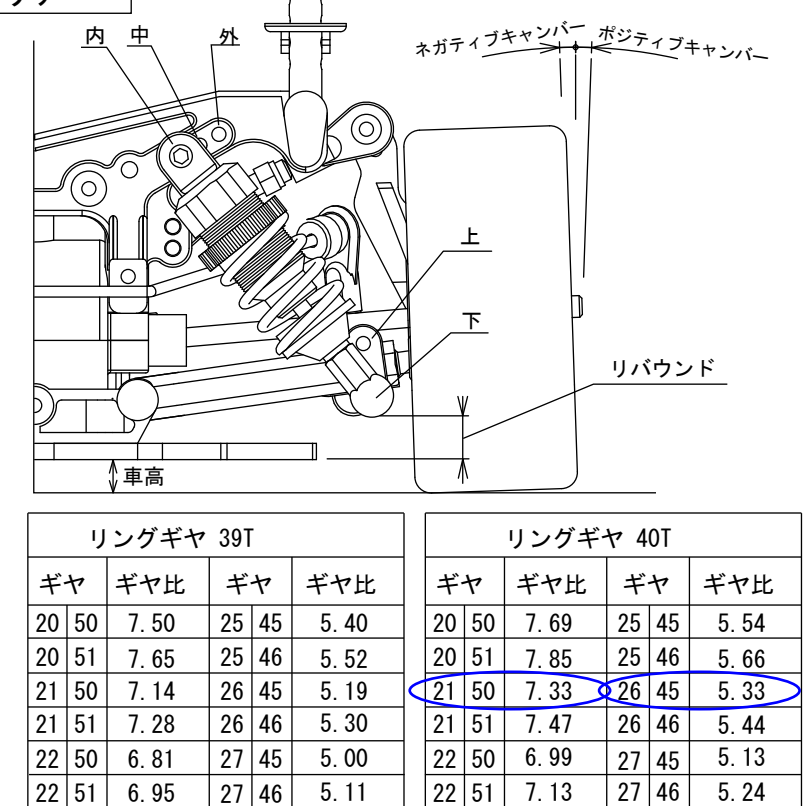
名前	K.Domon	温度	℃	エンジン	12TZ(P)-T3	マフラー	MUGEN SEIKI
日付	04.22.2006	湿度	%	ヘッドガスケット	付属品	燃料	
コース	O.S.Field	グリップ	%	プラグ No.	OS A6	プロポ	SANWA M8 V

フロント



ダンパーオイル	200 250 300 350 400 450 500 550
ダンパーピストン	1.0×2 cl+cl+cl
スプリング	オンロード ブルー
アジャスター	4回転 mm
ダンパー取付	内 中 外
カスター角	2 mm
キャンバー角	OG 1G 0 0.5 1.0 1.5 2.0
トー角	IN 0.5° mm
フロント全幅	199 mm
リバウンド	フリー mm
スタビライザー	⊖ ⊕ ⊗ ⊙ ⊚
タイヤ	YOKOMO ZR-138G2
タイヤインナー	YOKOMO ZR-036F
ホイール	92014-35W
車高	5.5 mm
リングギヤ	39T 40T

リア



ダンパーオイル	200 250 300 350 400 450 500 550
ダンパーピストン	1.0×2 cl+cl+cl
スプリング	オンロード ブルー
アジャスター	4回転 mm
ダンパー取付(上)	内 中 外
ダンパー取付(下)	上 下
アッパー取り付け	内(上下)-外(上下)
キャンバー角	OG 1G 0 0.5 1.0 1.5 2.0 2.5 3.0
トー角	IN 1.0°
リヤ全幅	203 mm
リバウンド	フリー mm
スタビライザー	銀 黒 金
リアサスホルダー	H L
デフォイル	4^ ^ ^ #5000
タイヤ	YOKOMO ZR-138G2
タイヤインナー	YOKOMO ZR-036F
ホイール	92014-35W
車高	5.5 mm
ボディー	Active ART ARENZA
ベル側ギヤ	20 21 22 / 25 26 27
スパーギヤ	50 51 / 45 46
リングギヤ	39T 40T
クラッチシュー	ノーマル
クラッチスプリング	ノーマル

memo.

カーボンリヤダンパーステー(VSW005B)、ユニバーサルスウィングシャフト(ノーマルサイズ)(VSW006)
SPステアリングプレート(VSW016)、SPメインシャシー(VSW050B)

フロントツカルクアム(RRR)(VZ201)、フロントアッパーステアリングシャフト(RRR)(VZ202)