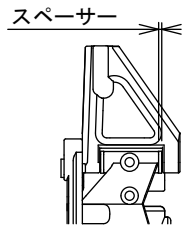
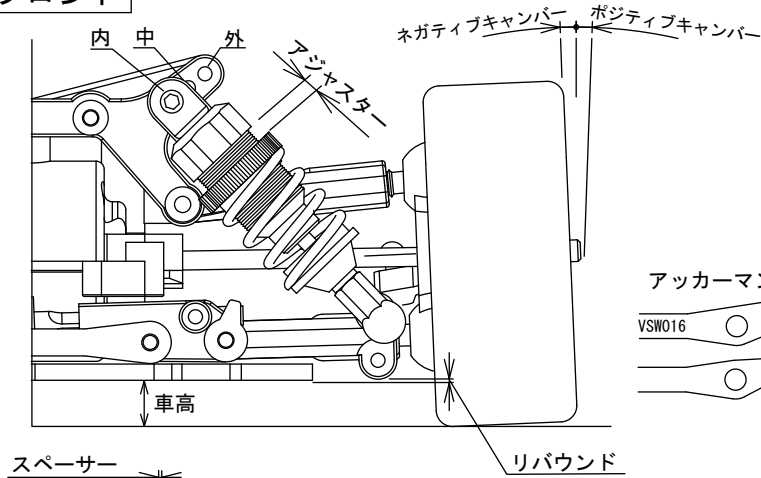


# FW-055

標準セッティング Ver1.00

名前	K.Domon	温度	℃	エンジン	GSX15R	マフラー	ライトノカラーサイレンサー(VSW052BL)
日付	03.20.2006	湿度	%	ヘッドガスケット	付属品	mm	燃料
コース	ラジ天屋上	グリップ	%	プラグ No.	OS No.8	プロポ	SANWA M8 V

## フロント

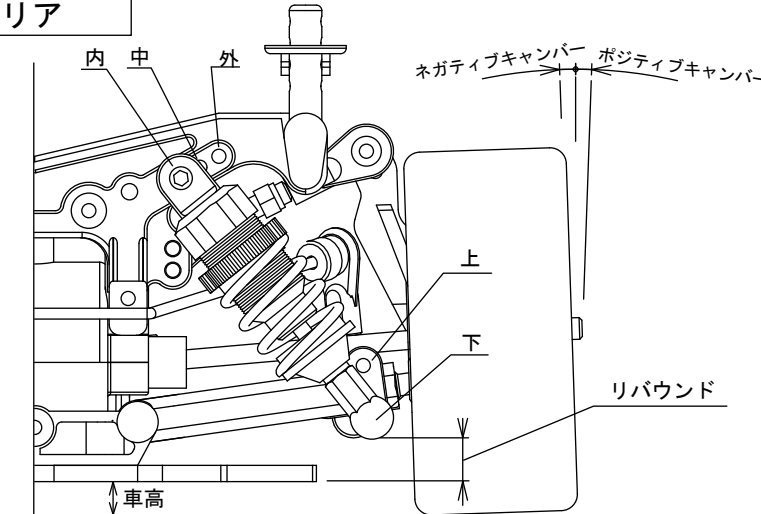


スペーサー	キャスター角
2mm	10°
1mm	8°
0mm	6°

ワンウェイ	/	デフ	2ベベル 4ベベル
デフォイル	#	50000	
アッカーマン	A	B	C
ステアリング切れ角	100	%	

ダンパーオイル	200	250	300	350	400	450	500	550
ダンパーピストン	1.0 x 2 wh+wh+wh							
スプリング	オンロード ブルー							
アジャスター	4回転 mm							
ダンパー取付	内 中 外							
キャスター角	2 mm							
キャンバー角	OG	1G	0	0.5	1.0	1.5	2.0	
トー角	IN 0.5° mm							
フロント全幅	199 mm							
リバウンド	0 mm							
スタビライザー	⊖ ⊕ ⊗ ⊙ ⊚							
タイヤ	YOKOMO ZR-138B2							
タイヤインナー	YOKOMO ZR-036F							
ホイール	92014-35W							
車高	5.5 mm							
リングギヤ	39T 40T							

## リア



ギヤ	ギヤ比	ギヤ	ギヤ比	
20	50	7.50	25 45	5.40
20	51	7.65	25 46	5.52
21	50	7.14	26 45	5.19
21	51	7.28	26 46	5.30
22	50	6.81	27 45	5.00
22	51	6.95	27 46	5.11

ギヤ	ギヤ比	ギヤ	ギヤ比	
20	50	7.69	25 45	5.54
20	51	7.85	25 46	5.66
21	50	7.33	26 45	5.33
21	51	7.47	26 46	5.44
22	50	6.99	27 45	5.13
22	51	7.13	27 46	5.24

ダンパーオイル	200	250	300	350	400	450	500	550	
ダンパーピストン	1.0 x 2 wh+wh+wh								
スプリング	オンロード ブルー								
アジャスター	5回転 mm								
ダンパー取付(上)	内 中 外								
ダンパー取付(下)	上 下								
アッパー取り付け	内(上下)-外(上下)								
キャンバー角	OG	1G	0	0.5	1.0	1.5	2.0	2.5	3.0
トー角	IN 1.0° mm								
リヤ全幅	203 mm								
リバウンド	2 mm								
スタビライザー	銀 黒 金								
リアサスホルダー	H L								
デフォイル	4ベベルセラミック リス+666								
タイヤ	YOKOMO ZR-138B2								
タイヤインナー	YOKOMO ZR-036F								
ホイール	92014-35W								
車高	5.5 mm								
ボディー	PROTO form MAZDA6								
ベル側ギヤ	20 21 22 / 25 26 27								
スパーギヤ	50 51 / 45 46								
リングギヤ	39T 40T								
クラッチシュー	ノーマル								
クラッチスプリング	ノーマル								

memo.

カーボンリヤダンパーステー(VSW005B)、ユニバーサルスウィングシャフト(ノーマルサイズ)(VSW006)  
SPステアリングプレート(VSW016)、SPメインシャシー(VSW050B)

フロントツカルクアム(RRR)(VZ201)、フロントアッパーステアリングシャフト(RRR)(VZ202)