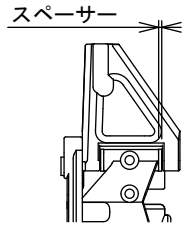
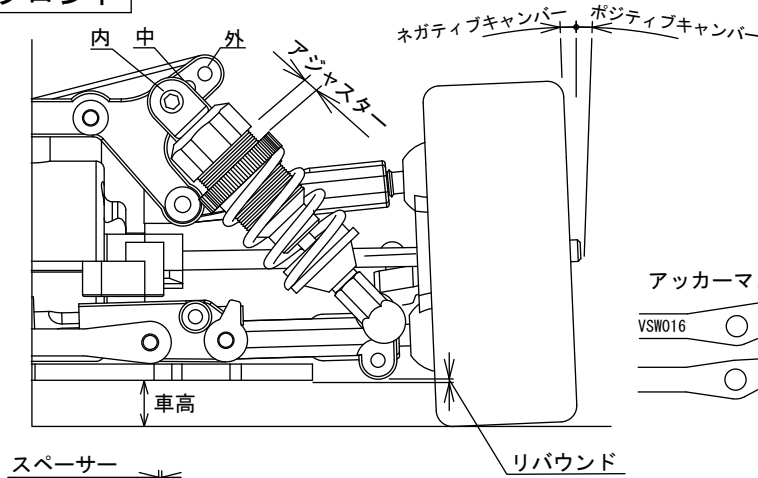


# FW-055

標準セッティング Ver1.00

名前	K.Domon	温度	℃	エンジン	12TZ(P)-T3	マフラー	CHARGE	マニ	CHARGE
日付	02.11.2006	湿度	%	ヘッドガスケット	付属品	燃料			
コース	Ambitious circuit	グリップ	%	プラグ No.	OS A6	プロポ	SANWA M8 V		

## フロント

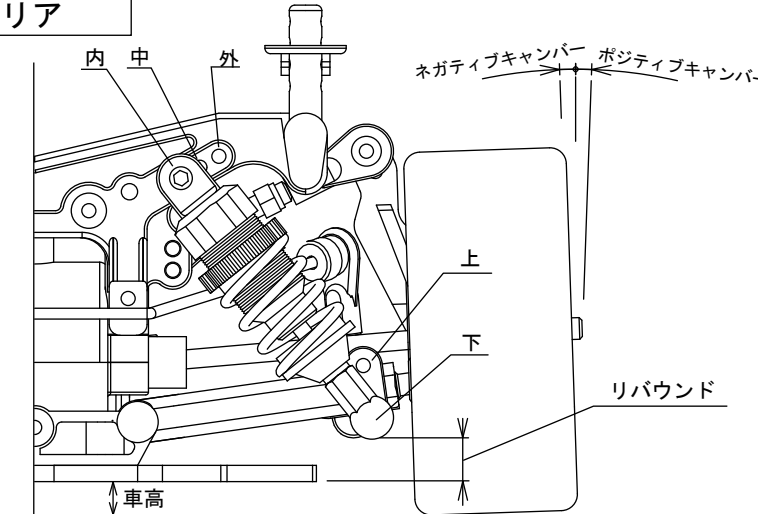


スペーサー	キャスター角
2mm	10°
1mm	8°
0mm	6°

ワンウェイ	/	デフ	2ベベル 4ベベル
デフォイル	#	50000	
アッカーマン	A	B	C
ステアリング切れ角	100	%	

ダンパーオイル	200 300 350 400 450 500 550 600
ダンパーピストン	1.0 x 2 bk+wh+bk
スプリング	オロード プル
アジャスター	5.5 mm
ダンパー取付	内 中 外
キャスター角	5.5 mm
キャンバー角	OG 1G 0 0.5 1.0 1.5 2.0
トー角	OUT 0.5° mm
フロント全幅	199 mm
リバウンド	-2 mm
スタビライザー	⊖ ⊗ ⊘ ⊙ ⊚
タイヤ	YOKOMO ZR-138B2
タイヤインナー	YOKOMO ZR-036F
ホイール	92014-35W
車高	5.5 mm
リングギヤ	39T 40T

## リア



ギヤ	ギヤ比	ギヤ	ギヤ比	
20	50	7.50	25 45	5.40
20	51	7.65	25 46	5.52
21	50	7.14	26 45	5.19
21	51	7.28	26 46	5.30
22	50	6.81	27 45	5.00
22	51	6.95	27 46	5.11

ギヤ	ギヤ比	ギヤ	ギヤ比	
20	50	7.69	25 45	5.54
20	51	7.85	25 46	5.66
21	50	7.33	26 45	5.33
21	51	7.47	26 46	5.44
22	50	6.99	27 45	5.13
22	51	7.13	27 46	5.24

ダンパーオイル	200 300 350 400 450 500 550 600
ダンパーピストン	1.0 x 2 bk+bk+bk
スプリング	オロード 初付
アジャスター	4.0 mm
ダンパー取付(上)	内 中 外
ダンパー取付(下)	上 下
アッパー取り付け	内(上下)-外(上下)
キャンバー角	OG 1G 0 0.5 1.0 1.5 2.0 2.5 3.0
トー角	IN 0.5°
リヤ全幅	203 mm
リバウンド	2 mm
スタビライザー	銀 黒 金
リアサスホルダー	H L
デフォイル	4ベベルセラミックグリス+666
タイヤ	YOKOMO ZR-138B2
タイヤインナー	YOKOMO ZR-036F
ホイール	92014-35W
車高	5.5 mm
ボディー	PROTO form MAZDA6
ベル側ギヤ	20 21 22 / 25 26 27
スパーギヤ	50 51 / 45 46
リングギヤ	39T 40T
クラッチシュー	ノマル
クラッチスプリング	ノマル

memo.

カーボンリヤダンパーステー(VSW005B)、ユニバーサルスウィングシャフト(ノーマルサイズ)(VSW006)  
SPステアリングプレート(VSW016)、SPメインシャシー(VSW050B)

フロントカウルアーム(RRR)(VZ201)、フロントアッパーステアリングシャフト(RRR)(VZ202)