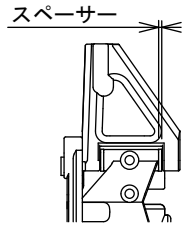
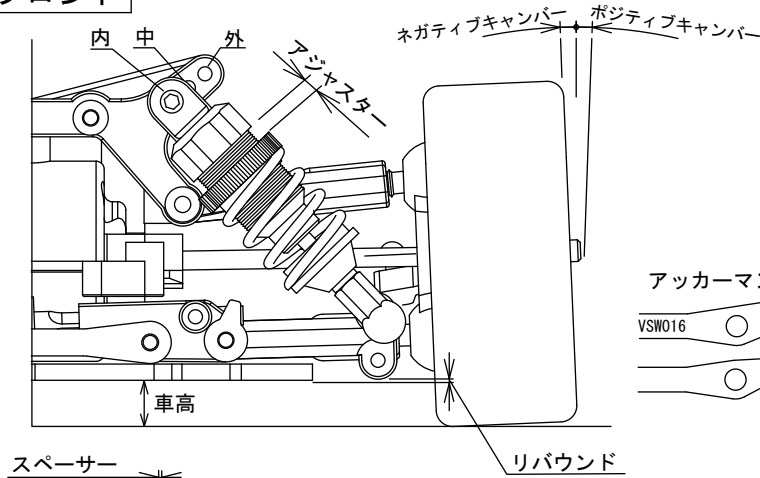


FW-055

標準セッティング Ver1.00

名前	土門 弘治	温度	℃	エンジン	GS-15R	マフラー	VSW033	マニ	O.S.SPEED
日付	11.27.2005	湿度	%	ヘッドガスケット	0.2 mm	燃料	KANAI FUEL 20%		
コース	ラジ天 茨木	グリップ	%	プラグ No.	OS No.8	プロポ	M8 V		

フロント

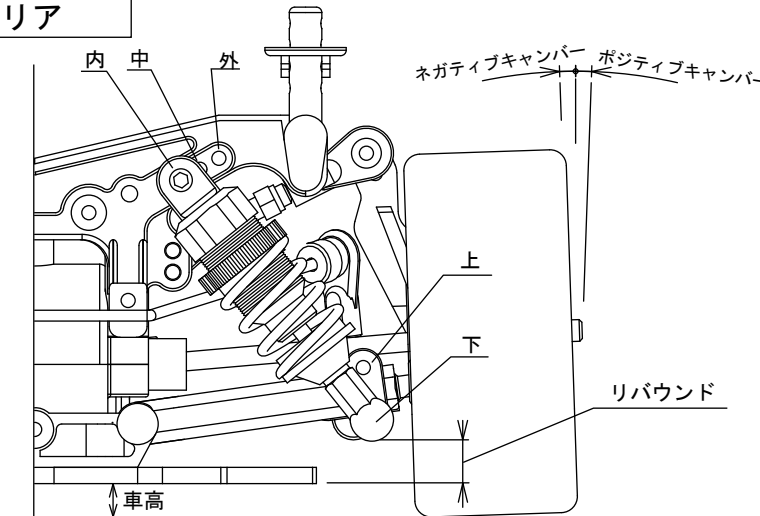


スペーサー	キャスター角
2mm	10°
1mm	8°
0mm	6°

ワンウェイ	/	デフ	2ベベル / 4ベベル
デフォイル	#	100000	
アッカーマン	A B	C	
ステアリング切れ角	100	%	

ダンパーオイル	200	300	350	400	450	500	550	600
ダンパーピストン	1.0×2							
スプリング	オロード	ブルー						
アジャスター	5.0 mm							
ダンパー取付	内 中 外							
キャスター角	1 mm							
キャンバー角	OG	1G	0	0.5	1.0	1.5	2.0	
トー角	アウト1.0° mm							
フロント全幅	199 mm							
リバウンド	7.0 mm							
スタビライザー								
タイヤ	YOKOMO 肉厚30							
タイヤインナー	HPI 24mm イエロー							
ホイール	92014-35W							
車高	5.0 mm							
リングギヤ	39T 40T							

リア



ギヤ	ギヤ比	ギヤ	ギヤ比	
20	50	7.50	25 45	5.40
20	51	7.65	25 46	5.52
21	50	7.14	26 45	5.19
21	51	7.28	26 46	5.30
22	50	6.81	27 45	5.00
22	51	6.95	27 46	5.11

ギヤ	ギヤ比	ギヤ	ギヤ比	
20	51	7.85	25 46	5.56
20	50	7.69	25 45	5.54
21	51	7.47	26 46	5.44
21	50	7.33	26 45	5.33
22	51	7.13	27 46	5.24
22	50	7.99	27 45	5.13

ダンパーオイル	200	300	350	400	450	500	550	600
ダンパーピストン	1.0×2							
スプリング	オロード	ブルー						
アジャスター	4.0 mm							
ダンパー取付(上)	内 中 外							
ダンパー取付(下)	上 下							
アッパー取り付け	内(上下)-外(上下)							
キャンバー角	OG/1G	0	0.5	1.0	1.5	2.0	2.5	3.0
トー角	イン1.0°							
リヤ全幅	203 mm							
リバウンド	15.5 mm							
スタビライザー	銀 黒 金							
リアサスホルダー	H L							
デフォイル	4ベベル アンチグリス							
タイヤ	YOKOMO 肉厚30							
タイヤインナー	HPI 24mm イエロー							
ホイール	92014-35W							
車高	5.5 mm							
ボディー	フェラーリ 360 GTC							
ベル側ギヤ	20 21 22 / 25 26 27							
スパーギヤ	50 51 / 45 46							
リングギヤ	39T 40T							
クラッチシュー	スペシャル							
クラッチスプリング	ノーマル							

memo. カーボンフロントダンパーステー NO.VSW004B
 カーボンリヤダンパーステー NO.VSW005B
 ユニバーサルスイングシャフト(ノーマルサイズ) No.VSW006
 SPステアリングプレート No.VSW016
 チューンドサイレンサー(6.0/ポリッシュ) No.VSW033
 SP メインシャシー (7075) No.VSW050B
 SP マフラステー No.VZW035