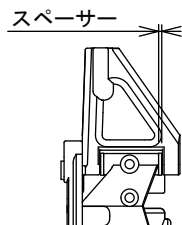
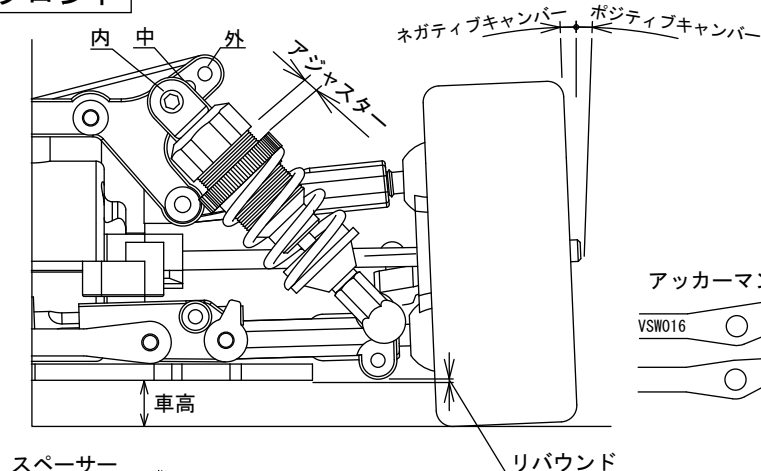


名前	寺部 泰三	温度	℃	エンジン	GSXR15	マフラー	VSW033	マニ	39013
日付	11.19.2005	湿度	%	ヘッドガスケット	0.2 mm	燃料	KANAI FUEL 20%		
コース	ラジ天 茨木	グリップ	%	プラグ No.	OS No.8	プロポ	M8 V		

フロント

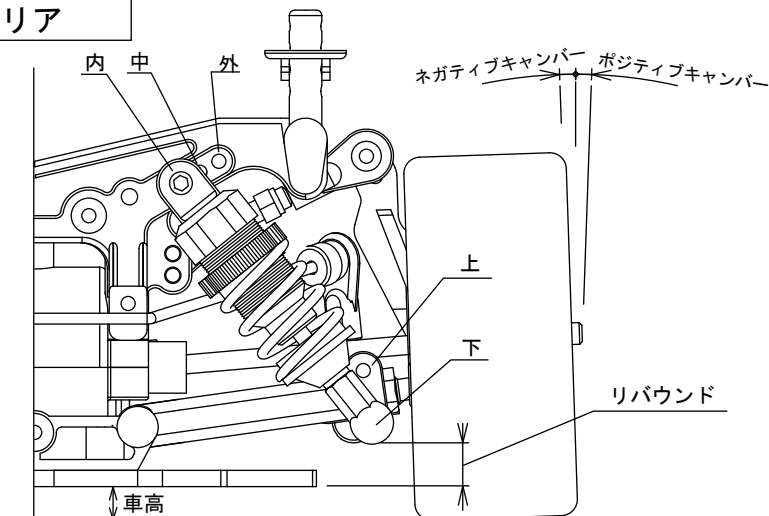


スペーサー	キャスター角
2mm	10°
1mm	8°
0mm	6°

ワンウェイ	/	デフ	2ベベル / 4ベベル
デフオイル	#	100000	
アッカーマン	A B	(C)	
ステアリング切れ角	100	%	

ダンパーオイル	200 300 350 400 450 (500) 550 600
ダンパーピストン	1.0×2
スプリング	オロード / ホワイト
アジャスター	5.0 mm
ダンパー取付	内 (中) 外
キャスター角	1 mm
キャンパー角	OG/1G 0 0.5 1.0 (1.5) 2.0
トー角	アウト2.0° mm
フロント全幅	195 mm
リバウンド	7.0 mm
スタビライザー	⊖ ⊗ ⊕ ⊙ ⊚
タイヤ	YOKOMO 肉厚30
タイヤインナー	ボンバー イエロー
ホイール	92014-35W
車高	5.0 mm
リングギヤ	39T (40T)

リア



ギヤ	ギヤ比	ギヤ	ギヤ比	
20	50	7.50	25 45	5.40
20	51	7.65	25 46	5.52
21	50	7.14	26 45	5.19
21	51	7.28	26 46	5.30
22	50	6.81	27 45	5.00
22	51	6.95	27 46	5.11

ギヤ	ギヤ比	ギヤ	ギヤ比	
20	51	7.85	25 46	5.56
20	50	7.69	25 45	5.54
21	51	7.47	26 46	5.44
21	50	7.33	26 45	5.33
22	51	7.13	27 46	5.24
22	50	7.99	27 45	5.13

ダンパーオイル	200 300 350 400 450 (500) 550 600
ダンパーピストン	1.0×2
スプリング	オロード / ブルー
アジャスター	4.0 mm
ダンパー取付(上)	内 (中) 外
ダンパー取付(下)	(上) 下
アッパー取り付け	内(上下)-外(上下)
キャンパー角	OG/1G 0 0.5 (1.0) 1.5 2.0 2.5 3.0
トー角	イン2.0°
リヤ全幅	199 mm
リバウンド	15.5 mm
スタビライザー	銀 黒 金
リアサスホルダー	H (L)
デフオイル	4ベベル 粘土
タイヤ	YOKOMO 肉厚30
タイヤインナー	ボンバー イエロー
ホイール	92014-35W
車高	5.5 mm
ボディー	フェラーリ 360 GTC
ベル側ギヤ	20 (21) 22 / 25 (26) 27
スパーギヤ	50 (51) / 45 (46)
リングギヤ	39T (40T)
クラッチシュー	スペシャル
クラッチスプリング	ノーマル

memo. カーボンフロントダンパーステー NO.VSW004B
 ユニバーサルスイングシャフト(ノーマルサイズ) No.VSW006
 SPステアリングプレート No.VSW016
 SP マフラーステー No.VZW035