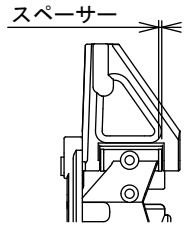
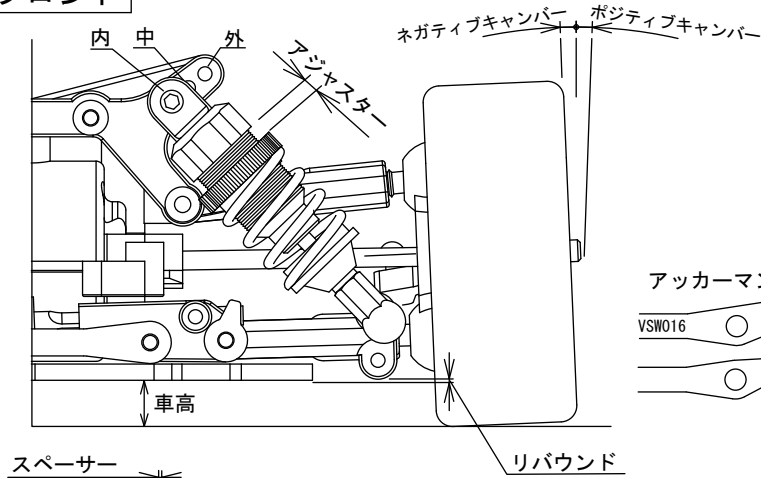


FW-055

標準セッティング Ver1.00

名前	土門 弘治	温度	°C	エンジン	GS-15R	マフラー	VSW033	マニ	O.S.SPEED
日付	10.9.2005	湿度	%	ヘッドガスケット	0.2 mm	燃料			
コース	ラジ天 茨木	グリップ	%	プラグ No.	OS No.8	プロポ	M6		

フロント

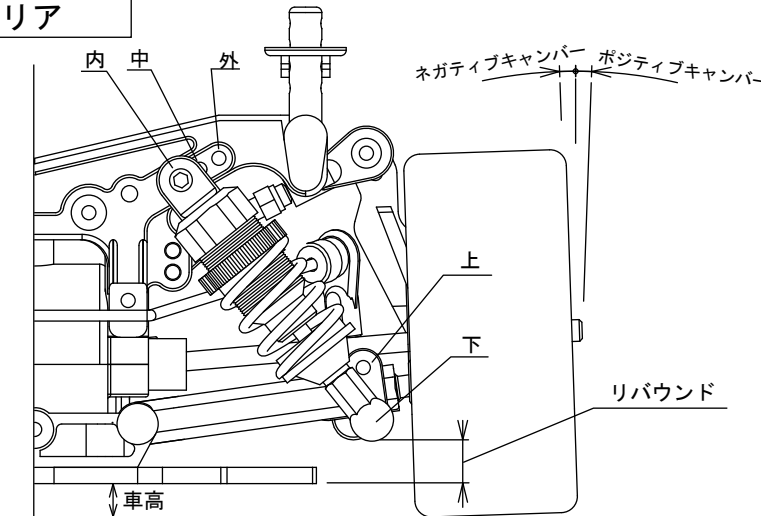


スペーサー	キャスター角
2mm	10°
1mm	8°
0mm	6°

ワンウェイ	/	デフ	2ベベル / 4ベベル
デフォイル	#	100000	
アッカーマン	A B	(C)	
ステアリング切れ角	100	%	

ダンパーオイル	(200) 300 350 400 450 500 550 600
ダンパーピストン	1.0×2
スプリング	オロード ブルー
アジャスター	6.0 mm
ダンパー取付	内 (中) 外
キャスター角	1 mm
キャンバー角	(OG) 1G 0 0.5 (1.0) 1.5 2.0
トー角	アウト1.0° mm
フロント全幅	199 mm
リバウンド	12.5 mm
スタビライザー	⊖ ⊕ ⊗ ⊙ ⊚
タイヤ	SOREX 36R
タイヤインナー	HPI 24mm イエロー
ホイール	92014-35W
車高	5.5 mm
リングギヤ	39T (40T)

リア



ギヤ	ギヤ比	ギヤ	ギヤ比	
20	50	7.50	25 45	5.40
20	51	7.65	25 46	5.52
21	50	7.14	26 45	5.19
21	51	7.28	26 46	5.30
22	50	6.81	27 45	5.00
22	51	6.95	27 46	5.11

ギヤ	ギヤ比	ギヤ	ギヤ比	
20	50	7.69	25 45	5.54
20	51	7.85	25 46	5.66
21	50	7.33	26 45	5.33
21	51	7.47	26 46	5.44
22	50	6.99	27 45	5.13
22	51	7.13	27 46	5.24

ダンパーオイル	(200) 300 350 400 450 500 550 600
ダンパーピストン	N 1.0×2
スプリング	オロード ブルー
アジャスター	4.5 mm
ダンパー取付(上)	内 中 (外)
ダンパー取付(下)	(上) 下
アッパー取り付け	内(上下)-外(上下)
キャンバー角	OG/1G 0 0.5 (1.0) 1.5 2.0 2.5 3.0
トー角	イン1.0°
リヤ全幅	203 mm
リバウンド	15.5 mm
スタビライザー	銀 黒 金
リアサスホルダー	H (L)
デフォイル	4ベベル アンチグリス
タイヤ	SOREX 36R
タイヤインナー	HPI 24mm イエロー
ホイール	92014-35W
車高	6 mm
ボディー	モジュール GT-R
ベル側ギヤ	(20) 21 22 / (25) 26 27
スパークギヤ	(50) 51 / (45) 46
リングギヤ	39T (40T)
クラッチシュー	スペシャル
クラッチスプリング	ノーマル

memo.