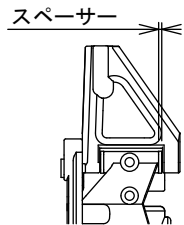
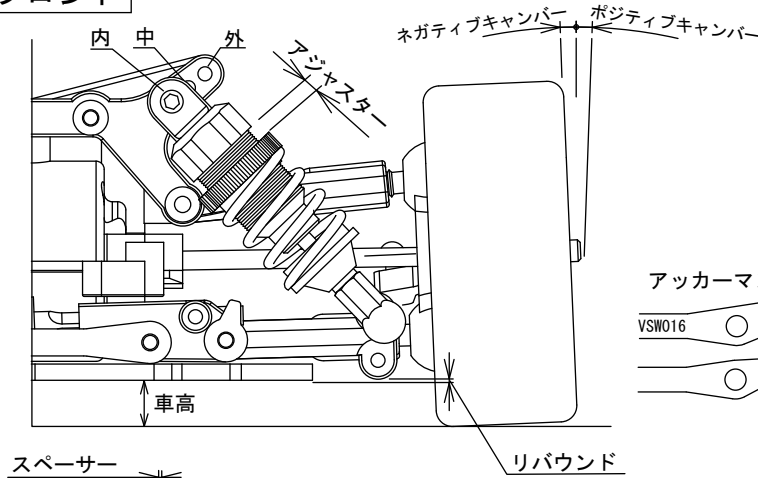


FW-055

標準セッティング Ver1.00

名前	土門 弘治	温度	℃	エンジン	GS-15R	マフラー	VSW033	マニ	O.S.SPEED
日付	9.29.2005	湿度	%	ヘッドガスケット	0.2 mm	燃料			
コース	ラジ天 茨木	グリップ	%	プラグ No.	OS No.8	プロポ			

フロント

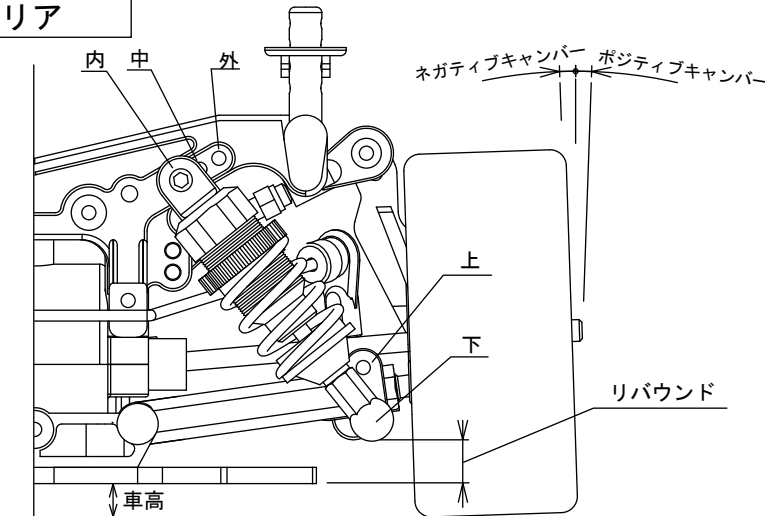


スペーサー	カスター角
2mm	10°
1mm	8°
0mm	6°

ワンウェイ	/	デフ	2ベベル / 4ベベル
デフオイル	#	100000	
アッカーマン	A B	(C)	
ステアリング切れ角	100	%	

ダンパーオイル	300 350 (400) 450 500 550 600 700
ダンパーピストン	1.0 x 2
スプリング	銀 黒 金 ブルー
アジャスター	6.0 mm
ダンパー取付	内 (中) 外
カスター角	1 mm
キャンバー角	(OG) 1G 0 0.5 (1.0) 1.5 2.0
トー角	アウト1.0° mm
フロント全幅	199 mm
リバウンド	12.5 mm
スタビライザー	⊖ ⊕ ⊗ ⊙ ⊚
タイヤ	V30
タイヤインナー	HPI 24mm イエロー
ホイール	92014-35W
車高	5.5 mm
リングギヤ	39T (40)

リア



ギヤ	ギヤ比	ギヤ	ギヤ比	
20	50	7.50	25 45	5.40
20	51	7.65	25 46	5.52
21	50	7.14	26 45	5.19
21	51	7.28	26 46	5.30
22	50	6.81	27 45	5.00
22	51	6.95	27 46	5.11

ギヤ	ギヤ比	ギヤ	ギヤ比	
20	50	7.69	25 45	5.54
20	51	7.85	25 46	5.66
21	50	7.33	26 45	5.33
21	51	7.47	26 46	5.44
22	50	6.99	27 45	5.13
22	51	7.13	27 46	5.24

memo.

ダンパーオイル	300 350 (400) 450 500 550 600 700
ダンパーピストン	N 1.0 x 2
スプリング	銀 黒 金 ブルー
アジャスター	4.5 mm
ダンパー取付(上)	内 (中) 外
ダンパー取付(下)	(上) 下
アッパー取り付け	内(上下)-外(上下)
キャンバー角	OG/1G 0 0.5 (1.0) 1.5 2.0 2.5 3.0
トー角	イン1.0°
リヤ全幅	203 mm
リバウンド	15.5 mm
スタビライザー	銀 黒 金
リアサスホルダー	H (L)
デフオイル	# アンチグリス
タイヤ	SOREX 36R
タイヤインナー	HPI 24mm イエロー
ホイール	92014-35W
車高	6 mm
ボディー	モジュール GT-R
ベル側ギヤ	(20) 21 22 / (25) 26 27
スパーギヤ	(50) 51 / (45) 46
リングギヤ	39T 40T
クラッチシュー	スペシャル
クラッチスプリング	ノーマル