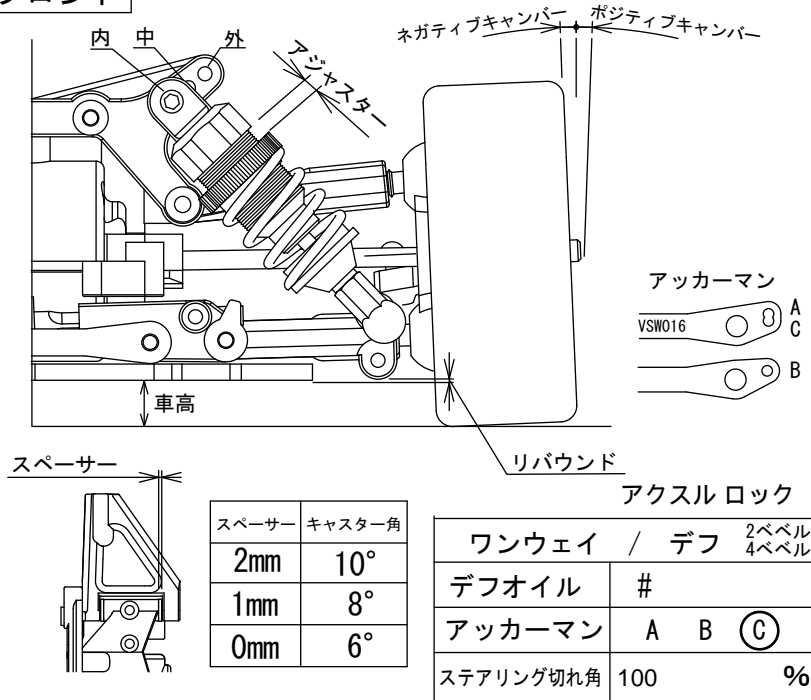


FW-055

標準セッティング Ver1.00

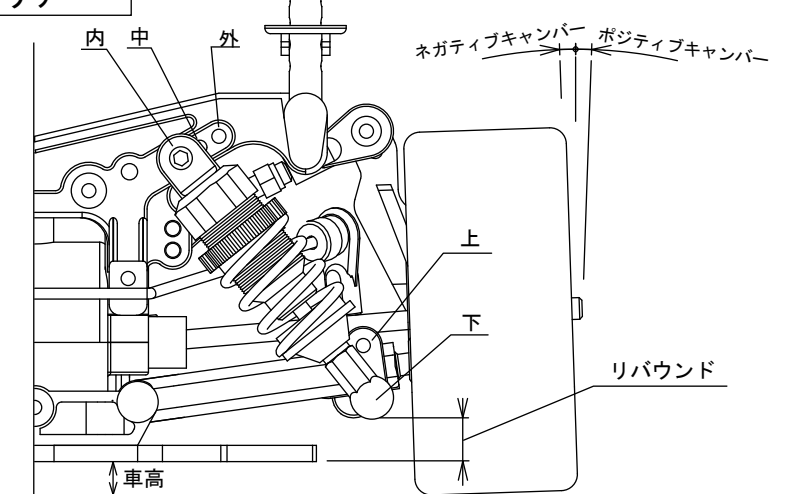
名前	土門 弘治	温度	℃	エンジン	GS-15R	マフラー	VSW033	マニ	39013
日付	9.4.2005	湿度	%	ヘッドガスケット		燃料			
コース		グリップ	%	プラグ No.	OS No.8	プロポ			

フロント



ダンパーオイル	300 350 (400) 450 500 550 600 700
ダンパーピストン	1.0×2
スプリング	銀黒金 キット付属
アジャスター	5.5 mm
ダンパー取付	(内) 中 外
キャスター角	mm
キャンバー角	(OG) 1G 0 0.5 (1.0) 1.5 2.0
トー角	アウト1.0° mm
フロント全幅	199 mm
リバウンド	3.0 mm
スタビライザー	⊖ ⊕ ⊗ ⊙ ⊚
タイヤ	V30
タイヤインナー	HPI 24mm イエロー
ホイール	92014-35W
車高	5.5 mm
リングギヤ	39T (40)

リア



ダンパーオイル	300 350 (400) 450 500 550 600 700
ダンパーピストン	N 1.0×2
スプリング	銀黒金 キット付属
アジャスター	3.5 mm
ダンパー取付(上)	(内) 中 外
ダンパー取付(下)	(上) 下
アッパー取り付け	内(上下)-外(上下)
キャンバー角	OG/1G 0 0.5 (1.0) 1.5 2.0 2.5 3.0
トー角	イン1.0°
リヤ全幅	203 mm
リバウンド	9 mm
スタビライザー	銀黒金
リアサスホルダー	H L
デフオイル	# アンチグリス 4ベベル
タイヤ	V30
タイヤインナー	HPI 24mm イエロー
ホイール	92014-35W
車高	5.5 mm
ボディー	モジュール GT-R
ベル側ギヤ	(20) 21 22 / (25) 26 27
スパーギヤ	(50) 51 / (45) 46
リングギヤ	39T 40T
クラッチシュー	スペシャル
クラッチスプリング	ノーマル

ギヤ	ギヤ比	ギヤ	ギヤ比	
20	50	7.50	25 45	5.40
20	51	7.65	25 46	5.52
21	50	7.14	26 45	5.19
21	51	7.28	26 46	5.30
22	50	6.81	27 45	5.00
22	51	6.95	27 46	5.11

ギヤ	ギヤ比	ギヤ	ギヤ比	
20	50	7.69	25 45	5.54
20	51	7.85	25 46	5.66
21	50	7.33	26 45	5.33
21	51	7.47	26 46	5.44
22	50	6.99	27 45	5.13
22	51	7.13	27 46	5.24

memo.